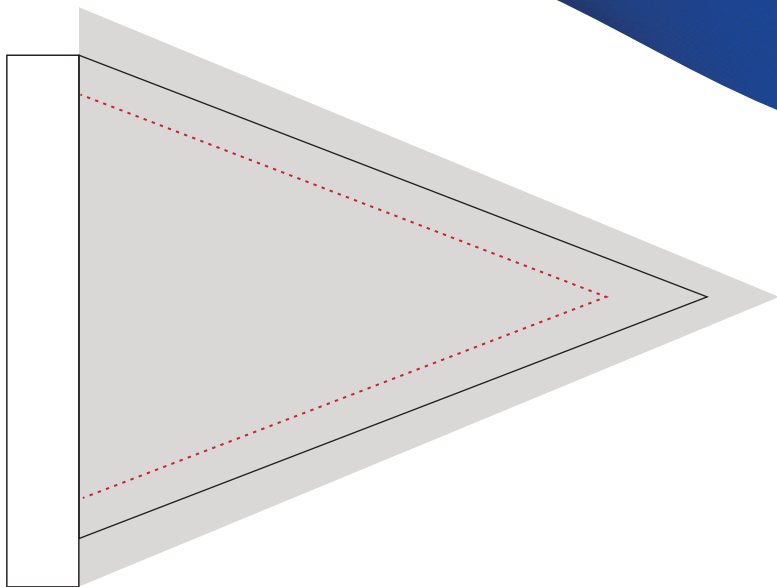


DRAPEAUX QUAD ET VTT

Dim : 13"L x 10"H

PEUT ÊTRE OUVERT DANS ILLUSTRATOR
(OBJET - MASQUE D'ÉCRÉTAGE - ANNULER)

ENGLISH VERSION
AVAILABLE ON PAGE 2

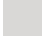




Quelque soit le format, la finition, fourreau, celle-ci est toujours en surplus du format demandé.

Aussi cette finition est toujours blanche, sauf indication contraire et moyennant un léger supplément dans certains cas.

La zone sécuritaire (3/4", pour ce format) est nécessaire afin d'éviter que de petits éléments ne disparaissent sous la couture ou deviennent difficile à lire.

SPÉCIFICATIONS :

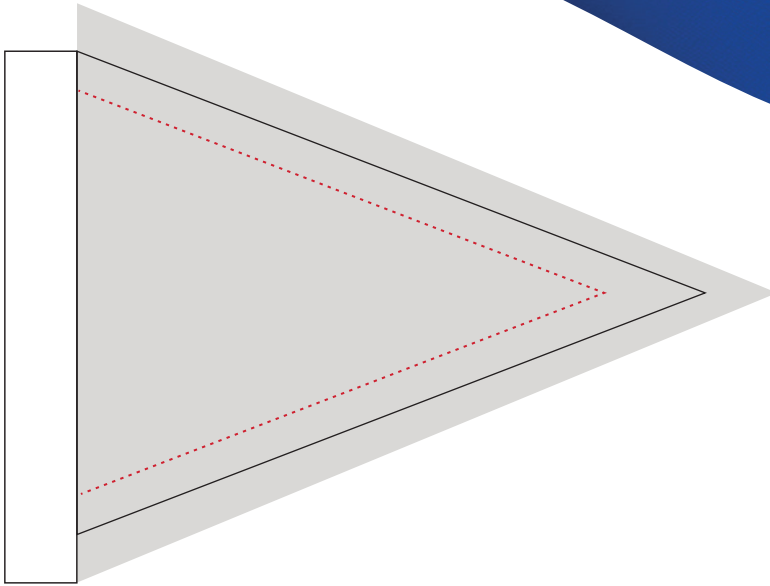
-  Zone imprimée
-  Zone sécuritaire
-  Format final

- Gabarit, **ratio 1: 4**
- Document **VECTORIEL**, format **PDF, AI** ou **EPS**
- Important de respecter les proportions
- Vous assurez que les textes et les logos soient bien à l'intérieur de la zone sécuritaire
- Le texte doit être convertit en lignes/dessin (vectoriser le contour)
- Les images photographiques doivent avoir au moins **150 dpi** au format final
- Pas de "bleed" requis en dehors de la zone imprimée
- Important de spécifier les numéros des couleurs **PANTONE**

QUAD ATV FLAG

Dim : 13"L x 10"H

CAN BE OPENED IN ILLUSTRATOR
(OBJECT - CLIPPING MASK - RELEASE)






Whatever the size, finish, pole pocket, it is always in excess of the requested size.

Also this finish is always white, unless otherwise specified and at a slight surcharge in some cases.

The safe zone (**3/4", for this format**) is necessary in order to prevent small elements from disappear under the seam or become difficult to read.

SPECIFICATIONS :

-  Printed area
-  Safe zone
-  Final format

- Template, **ratio 1:4**
- **VECTOR files, PDF, AI** or **EPS** format
- Important to maintain the correct proportions
- Ensure that the texts and logos are within the safe zone
- Text should be converted into lines/drawings (create outlines).
- Photographic images must have at least **150 dpi** in the final format
- No "bleed" required outside the printed area
- Please specify your **PANTONE** numbers